

**ЗЕНКЕРЫ НАСАДНЫЕ СО ВСТАВНЫМИ НОЖАМИ
ИЗ БЫСТРОРЕЖУЩЕЙ СТАЛИ**

Конструкция и размеры

High-speed steel inserted blade shell counterbores.
Design and dimensions

**ГОСТ
2255-71***

Взамен
ГОСТ 2255-67,
МН 717-63

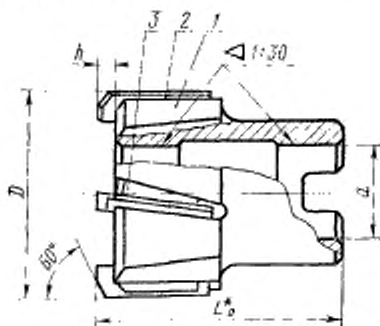
Постановлением Государственного комитета стандартов Совета Министров СССР от 29 марта 1971 г. № 614 срок введения установлен

с 01.07.72

Несоблюдение стандарта преследуется по закону

1. Настоящий стандарт распространяется на зенкеры насадные со вставными ножами из быстрорежущей стали, предназначенные для предварительной (зенкер № 1) и окончательной обработки отверстий по Н11 (зенкер № 2) в деталях из чугуна и стали.
(Измененная редакция, Изм. № 1).

2. Основные размеры зенкеров должны соответствовать указанным на черт. 1 и в табл. 1.



* Размеры для справок.

Черт. 1

Издание официальное

Перепечатка воспрещена

* Переиздание февраль 1984 г. с Изменением № 1,
опубликованным в декабре 1980 г. (ИУС 3 — 1981 г.)



Таблица 1

Размеры в мм

Обозначение	При- ме- ле- мость	D для рядов			L ₀	d	h	Число ножей (клин- ов) z	Обозначение деталей			
		1	2	3					Дет. 1, Копус	Дет. 2, Нож, ГОСТ 16858—71	Дет. 3, Клин, ГОСТ 16859—71	
2321-2038		50	—	—	60	22	4	—	2321-2038/001	2026-0001	2060-0001	
2321-2039		—	52	—	—	—			2321-2039/001	—	—	—
2321-2040		55	—	—	—	—			2321-2040/001	2026-0002	2060-0002	—
2321-2042		—	—	58	—	—			2321-2042/001	—	—	—
2321-2043		60	—	—	—	—	2321-2043/001	—	—	—		
2321-2044		—	—	62	—	5	—	2321-2044/001	—	—		
2321-2045		—	63	—	65			27	2321-2045/001	2026-0003	2060-0003	—
2321-2046		—	65	—	—			—	2321-2046/001	—	—	—
2321-2047		—	—	68	—			—	2321-2047/001	—	—	—
2321-2048		70	—	—	—	—	2321-2048/001	—	—	—		
2321-2049		—	—	72	—	—	2321-2049/001	—	—	—		
2321-2050		—	75	—	70	32	2321-2050/001	—	2026-0004	2060-0004		
2321-2051		—	—	78	—	—	2321-2051/001	—	—	—		
2321-2052		80	—	—	—	—	2321-2052/001	—	—	—		
2321-2054		—	85	—	—	—	2321-2054/001	—	2026-0005	2060-0005		
2321-2056		90	—	—	76	40	2321-2056/001	—	—	—		
2321-2058		—	95	—	—	—	2321-2058/001	—	2026-0006	2060-0006		
2321-2060		100	—	—	—	—	2321-2060/001	—	—	—		

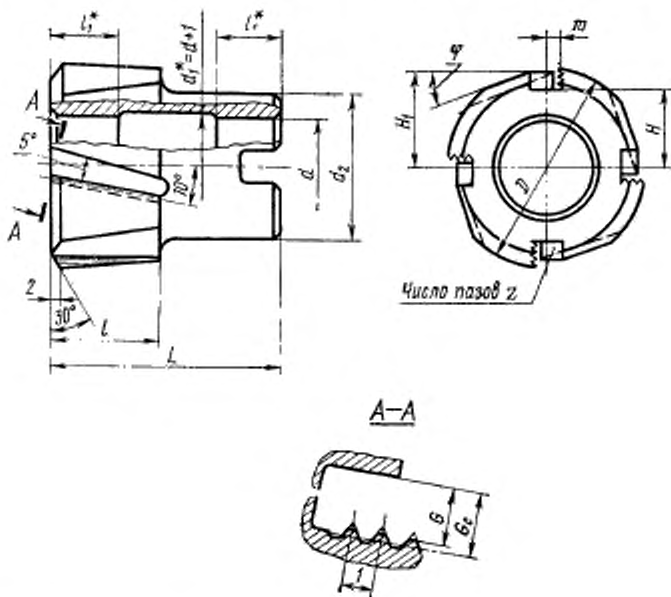
Примечания:

1. Зенкеры по 1-му ряду диаметров являются дополнительными для применения.
2. Зенкеры по 3-му ряду диаметров предназначены для обработки посаженных отверстий под шарикопы и ро-
льковые подшипники, изготавливаемые по ГОСТ 3478—79.

Пример условного обозначения насадного зенкера № 1 диаметром $D=50$ мм с ножами из стали марки Р9К5:

Зенкер 2321-2038 № 1 Р9К5 ГОСТ 2255—71

3. Конструкция и основные размеры корпусов (дет. 1) зенкеров должны соответствовать указанным на черт. 2 и в табл. 2.



* Размеры для справок.

Черт. 2

4. Размеры шпоночных пазов — по ГОСТ 9472—70.

5. Размеры рифлений — по ГОСТ 2568—71.

6. Элементы конструкции и геометрические параметры зенкеров указаны в приложении.

Примечание. Величины радиусов скруглений и фасок, не указанные в настоящем стандарте, принимаются по технологическим соображениям.

7. Технические требования — по ГОСТ 1677—75.

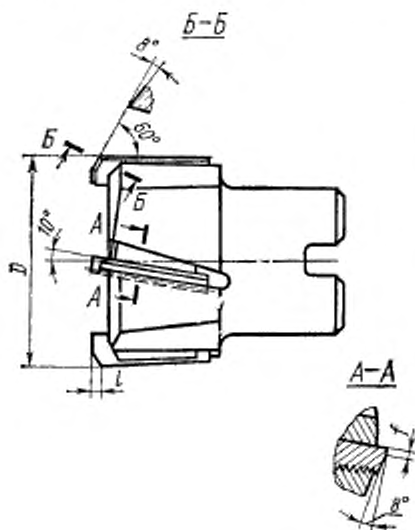
Размеры в мм Таблица 2

Обозначение	Продольная клевость	D	d	d ₁	L	l	l ₁	φ	Паз для ножек			G _c	Число пазов z
									H	H ₁	m		
2321-2038/001		48	22	34	55	26	16	20*	18,0	21,5	3,0	7,52	4
2321-2039/001		50							17,0				
2321-2040/001		53							18,5	23,0			
2321-2042/001		56		38					20,0	24,5	3,5	8,02	
2321-2043/001		58							21,0	25,5			
2321-2044/001		60		40	60				20,0	25,7			
2321-2045/001		61	27						20,5	26,2			
2321-2046/001		63							21,5	27,2	4,0	9,52	
2321-2047/001		66							23,0	28,7			
2321-2048/001		68		45					24,0	29,7			
2321-2049/001		70						12*	28,0				6
2321-2050/001		72				35	18		24,5	31,2			
2321-2051/001		75	32	48	65				26,0	32,7			
2321-2052/001		77							27,0	33,7	4,5	10,02	
2321-2054/001		81		50					26,0	34,0	5,0	10,52	
2321-2056/001		86			70				28,5	37,0			
2321-2058/001		91	40	55					28,5	38,0	5,5	11,02	
2321-2060/001		96		60					31,0	40,5			

Пример условного обозначения корпуса зеркала D=48 мм и L=55 мм:
Корпус 2321-2038/001 ГОСТ 2255—71

**ЭЛЕМЕНТЫ, КОНСТРУКЦИИ И ГЕОМЕТРИЧЕСКИЕ ПАРАМЕТРЫ
ЗЕНКЕРОВ НАСАДНЫХ СО ВСТАВНЫМИ НОЖАМИ
ИЗ БЫСТРОРЕЖУЩЕЙ СТАЛИ**

1. Элементы конструкции и геометрические параметры зенкеров указаны на чертеже и в таблице.



мм					
D	l	f	D	l	f
50	2,3	1,5	70	3,5	2
52			72		
55			75		
58	2,8	2	78		
60			80		
62	3,5	2	85		
63			90		
65			95		
68			100		